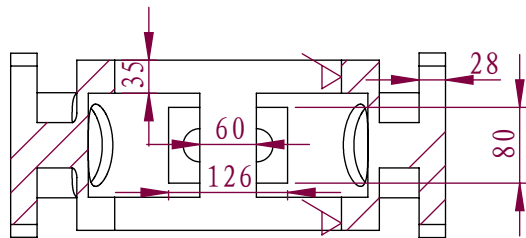
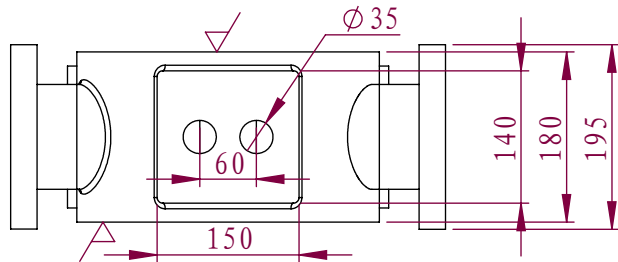
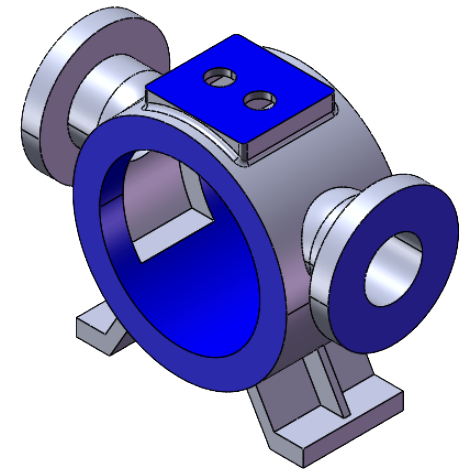


剖面 B-B
比例 1 : 8



剖面 C-C
比例 1 : 8



				图名	泵体 (2)		图号	版本	
								A	
标记	处数	更改文件号	签字	日期	材料	阶段标记		数量	重量
设计					耐热钢	S		57公斤	1:5
制图					项目	共 页 第 页		A4	
审核					技术部		山东宏扬特钢科技有限公司		
工艺					最后保存日期	2025年3月29日			
批准									